



## DIIMS G104

### Specifikationer:

Materiale: ABS plast

Farve: Sort

Vægt: 22 gram

Temperaturområde: -20°C til +50°C

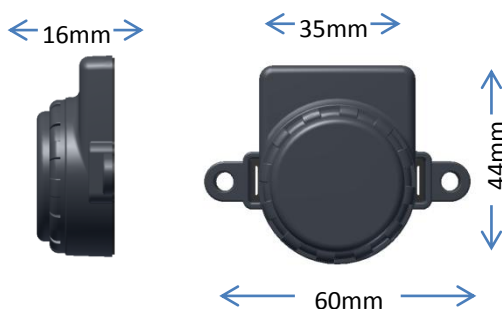
Rækkevidde: op til 200 meter (fri sigt)

Batteritype: 3 volt / Sony CR2477 lithium

Batterilevetid v/23 grader: cirka 2 år

IP klasse: IP54 (stænkæt)

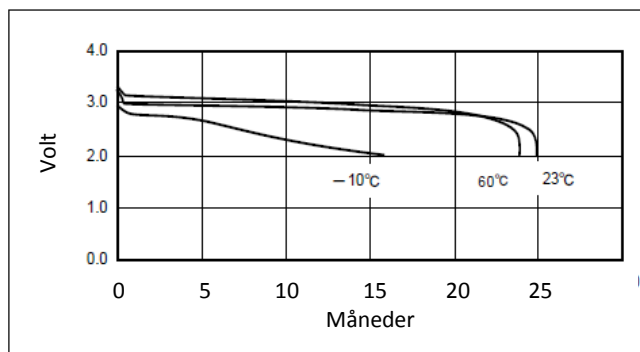
### Dimensioner:



### Batterispecifikationer:



- Afladningskarakteristika ved temperaturer.



DIIMS med Sony CR2477

### Installation/batteriskift:

